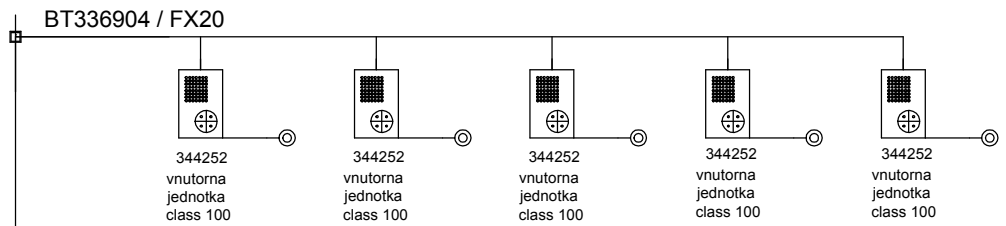
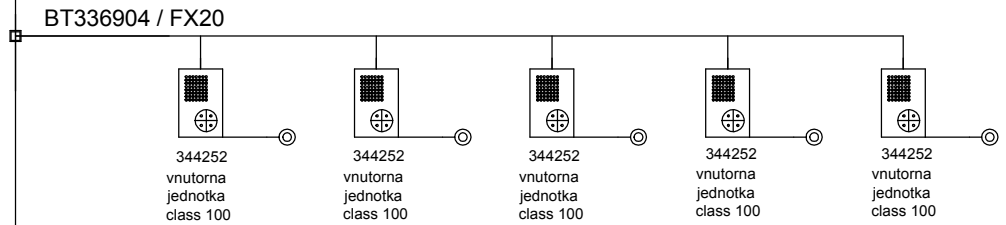


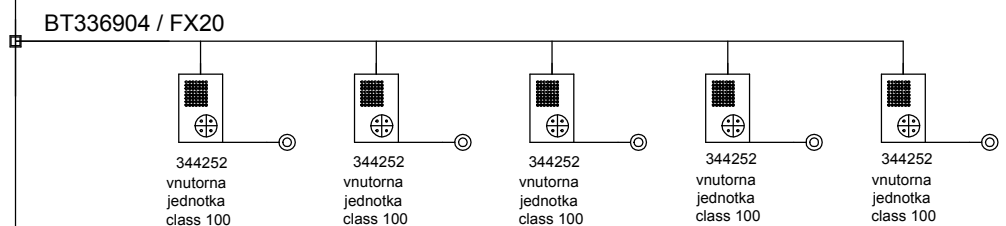
PODKROVIE



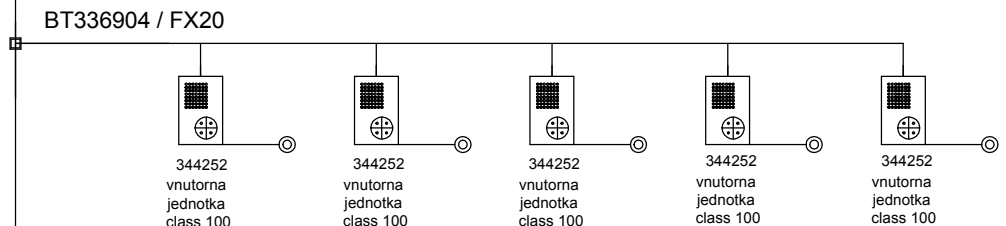
4. NP



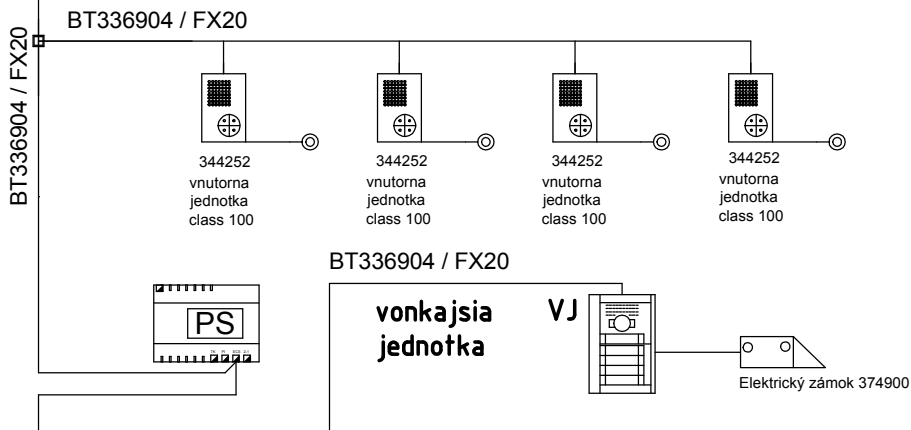
3. NP




2. NP



1. NP



AUTOR:	Ing. arch. R. IVAN	 ARCHSTUDIO architektonický ateliér
ZODPOVEDNÝ PROJEKTANT:	Ing. R. BUKOVINA	
VYPRACOVAL:	M. NIKERLE	
stavba:	VÝSTAVBA DVOCH NÁJOMNÝCH BYTOVÝCH DOMOV V LEVOČI	
objekt:	SO 01 - BYTOVÉ DOMY	
obsah:	DOROZUMIEVACIE ZARIADENIE - SCHÉMA	
INVESTOR	STUPEŇ	PROFESIA: ELEKTRO
Mesto Levoča	PROJEKT PRE STAVEBNÉ POVOLENIE A REALIZÁCIU	DÁTUM: 10/2019
		FORMÁT: A4
		MIERKA: ČÍSLO VÝKRESU: E10